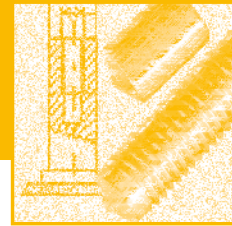


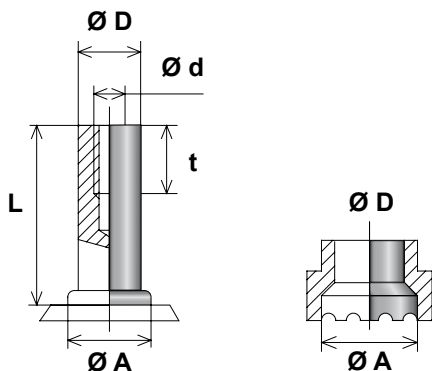
GOUJONS A SOUDER PAR ARC FUSION FORGEAGE



GOUJONS A SOUDER

DOUILLE A SOUDER

Type : ARC D



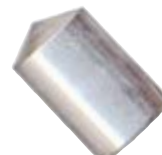
► *Caractéristiques Techniques**

				Longueurs en mm	
D	d	A	t	Longueurs	
Ø 8	M 4	10	8	Minimum 15 mm	
Ø10	M 5	13	8		
Ø10	M 6	13	8		
Ø12	M 8	15	15	Minimum 16 mm	
Ø16	M10	19	15		

* pour toutes autres dimensions ou matières, nous consulter.

► *Matières :*

- acier brut
- acier zingué
- inox 304 L / 316 L



Edition 2008 - Sous réserve d'erreurs, de modifications et de transformations.



**SOUDAGE INSTANTANÉ ET
FIXATIONS INDUSTRIELLES**

22, rue des Celtes - 68510 SIERENTZ

Tél. 03 89 81 59 51 ● Fax : 03 89 81 55 07 ● Courriel : messages@sifi.fr

www.sifi.fr