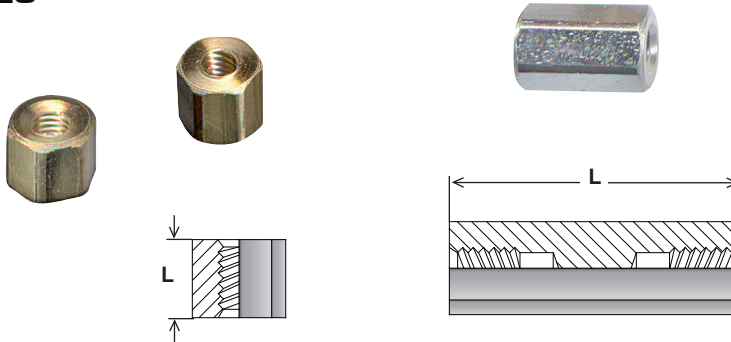


ENTRETOISES

Type : FF



Matières :

acier zingué
alu
inox
laiton

Caractéristiques Techniques

		Dimensions en mm	
M	H	Longueurs	
2	5	de 3 à 100	
2,5			
3			
4	8		
5			
6	10		

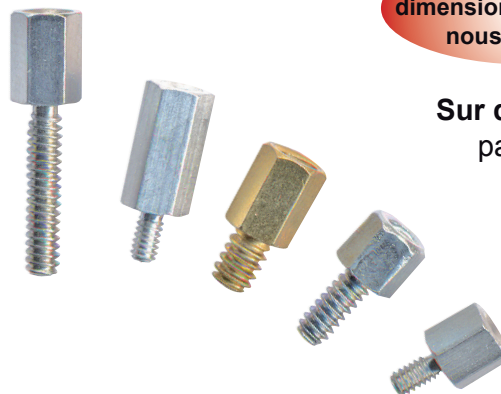
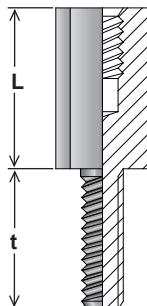
Légende :

H : tête hexagonale

Type : MM



Type : MF



Pour toutes autres dimensions ou matières, nous consulter.

Sur demande : pas UNC



**SOUDEGE INSTANTANÉ ET
FIXATIONS INDUSTRIELLES**

22, rue des Celtes - 68510 SIERENTZ

SIFI

Tél. 03 89 81 59 51 ● Fax : 03 89 81 55 07 ● Courriel : messages@sifi.fr

www.sifi.fr