

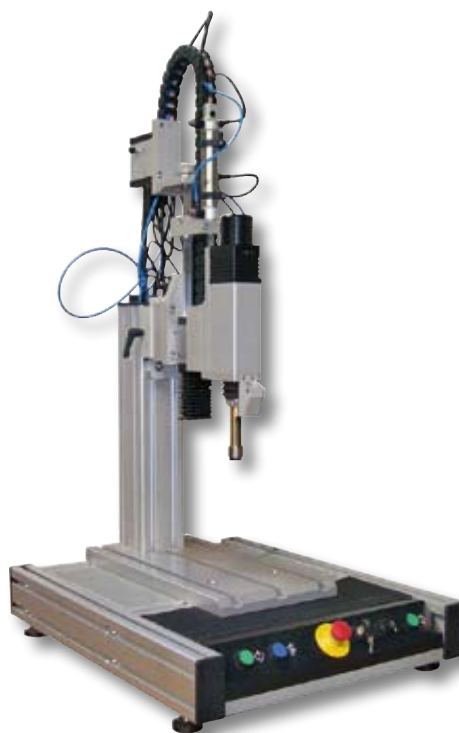
TABLE DE SOUDAGE FIXE TSF 02



TABLE DE SOUDAGE FIXE TSF 02 pour le soudage de goujons par :

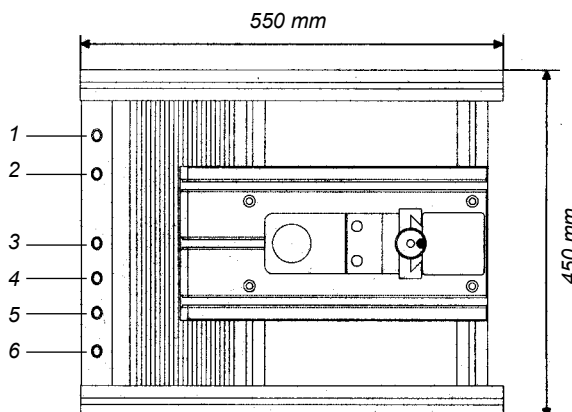
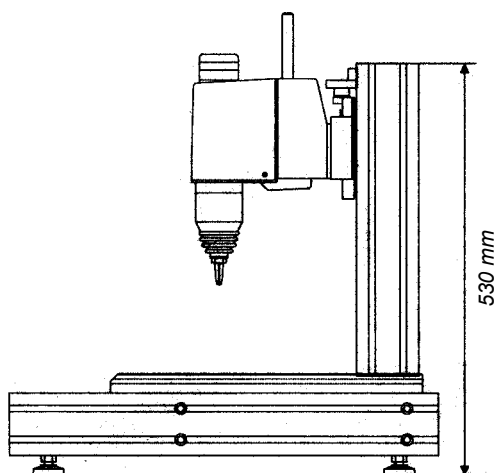
- Décharge de condensateurs
- Arc temps court
- Arc fusion forgeage

- peut être équipée avec une tête manuelle semi-automatique, automatique
- départ du cycle par commande bi-manuelle
- gestion intégrée des fonctions:
 - bridage / débridage
 - mise à la masse
 - descente / remontage de la tête
 - soudure / alimentation du goujon



■ Repères sur le plan

- 1 + 6 : Boutons de commande bi-manuelle (Verts)
- 2 : Bouton d'amenage du goujon (Bleu)
- 3 : Bouton d'arrêt d'urgence
- 4 : Clé de réglage
- 5 : Bouton de commande de bridage / débridage manuel



Sous réserve d'erreurs, de modifications et de transformations.



SOUDAGE INSTANTANÉ ET
FIXATIONS INDUSTRIELLES

22, rue des Celtes - 68510 SIERENTZ

Tél. 03 89 81 59 51 ● Fax : 03 89 81 55 07 ● Courriel : messages@sifi.fr

www.sifi.fr