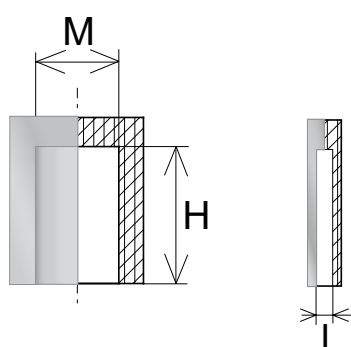




CAPUCHON LANGUETTE

Type : **SCL**



d	Dimensions en mm		
	I	H	
pour cosse 6,35	0,8	11	✓

► **Légende :**

✓ : dimensions courantes

Pour toutes autres dimensions,
nous consulter.



**SOUDEGE INSTANTANE ET
FIXATIONS INDUSTRIELLES**

22, rue des Celtes - 68510 SIERENTZ

Tél. 03 89 81 59 51

● Fax : 03 89 81 55 07

● Courriel : messages@sifi.fr

www.sifi.fr